

---

INTERSYSTEMS

SYMPOSIUM 2005

Stěhování aplikací



Michal Tomek, Sales Manager

---

# Agenda

- Co míníme „stěhováním“
- Typické situace
- Role InterSystems
- Příležitosti



# Migrace



## Stěhování informačního systému

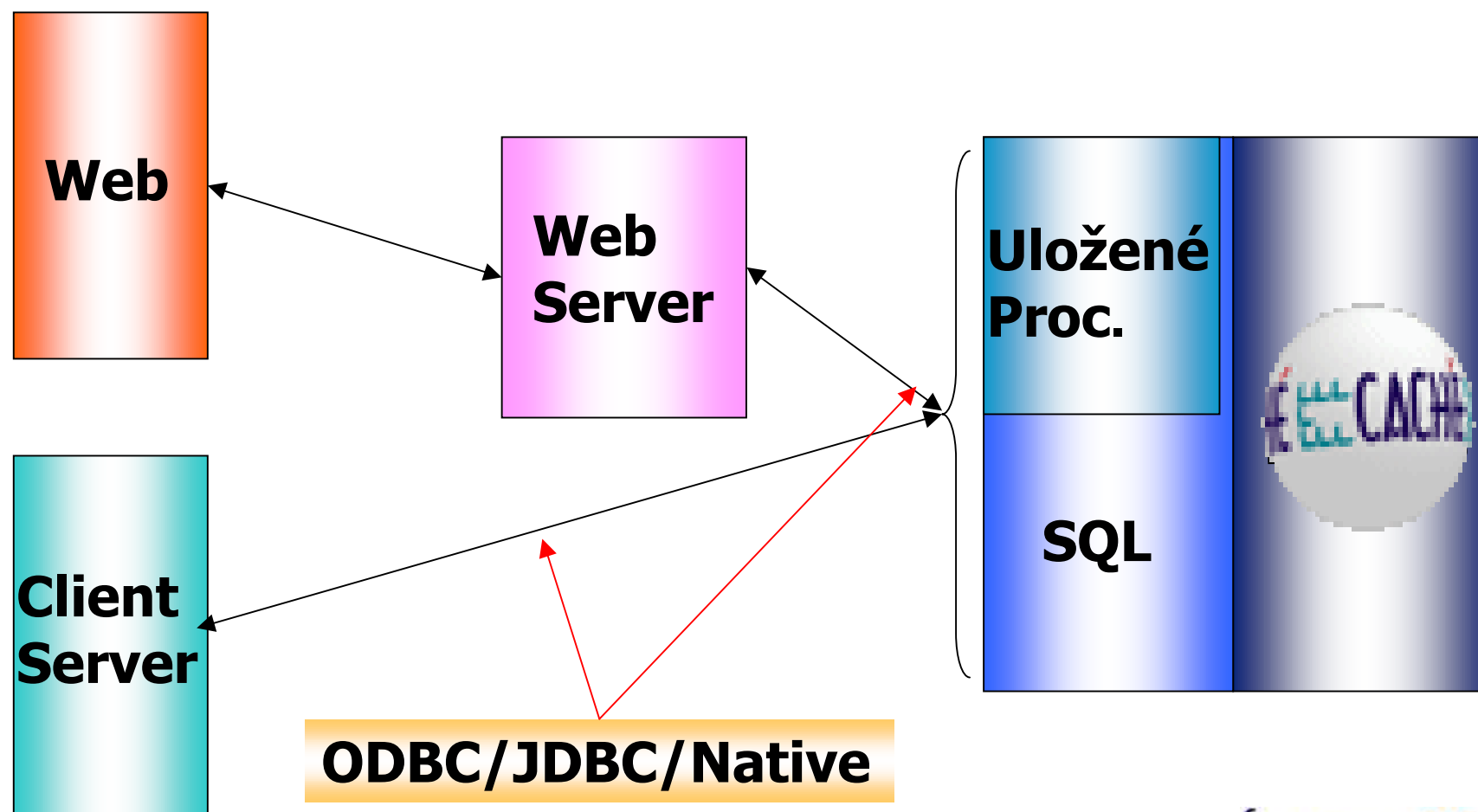
- Nová budova....
- HW a OS
  - Získáme nové vlastnosti HW a OS
  - Vše ostatní zachováno
- Databáze
  - Robustnost a výkon
  - Aplikace beze změn
- Aplikační platforma (obchodní logika)
  - Změna skriptovacího jazyka atp. často významné změny struktury

# Podněty



- Hledání nejlepšího systému pro určitou úlohu
  - Záchrana existujícího systému
  - Usnadnění vstupu nového
- Vedlejší projevy integrace
  - Při integračních projektech se zpravidla objeví systém, který zároveň
    - Není moc dobrý
    - Platforma je totálně uzavřená a zastaralá
    - Dodavatel nejeví ochotu k úpravám (za přijatelných podmínek)

# Typické schéma relační aplikace



## Co poskytuje Caché ?



- Pomocník pro migraci schématu SQL
- Podpora T/SQL (později i PL/SQL) ve Studiu
- Průvodce importem uložených procedur
- System Object např. `$system.SQL.Oracle()`
- Import dat v SQL Manageru
- Relational Gateway

## Důležité pokyny



- Dobře si vše předem naplánujt

e

# Scénář typického stěhování



- ~~Vyhodnocení situace~~
- ~~Plánování~~
- ~~Příprava~~
- Převod schématu
- Stěhování dat
- Převod aplikační logiky
- Testy
- Ladění



# Krok 1 – Vyhodnocení situace



- Čeho se úloha týká?

• Jde o čisté stěhování nebo jde o záminku pro

- Nevhodné schéma
- Speciality v SQL
- Objem dat

## Krok 2 – Plánování



- Co se bude stěhovat?

- Jen server? Klient?
- Neplývejte časem a úsilím na nepoužívané moduly

- Pozor na závislosti

- Jaké formáty a možnosti jsou k dispozici

## Krok 3 – Příprava



- Instalace a konfigurace Cache

- Support delimited Identifiers=Yes
- Allow drop of non-existent table=Yes
- Drop Table Deletes Data=?
- Většina datových typů je přeložena automaticky
- Ruční mapovní je také možné
- Mnoho Relačních Db má své speciální funkce (CONVERT, GETDATE, NEXTVAL atd)
- Většinou jsou již v Caché implementovány – pro snadnější migraci
- Metody tříd mohou být použity jako uložené procedury přímo ve výrazech SQL

## Krok 4 – Převod schématu



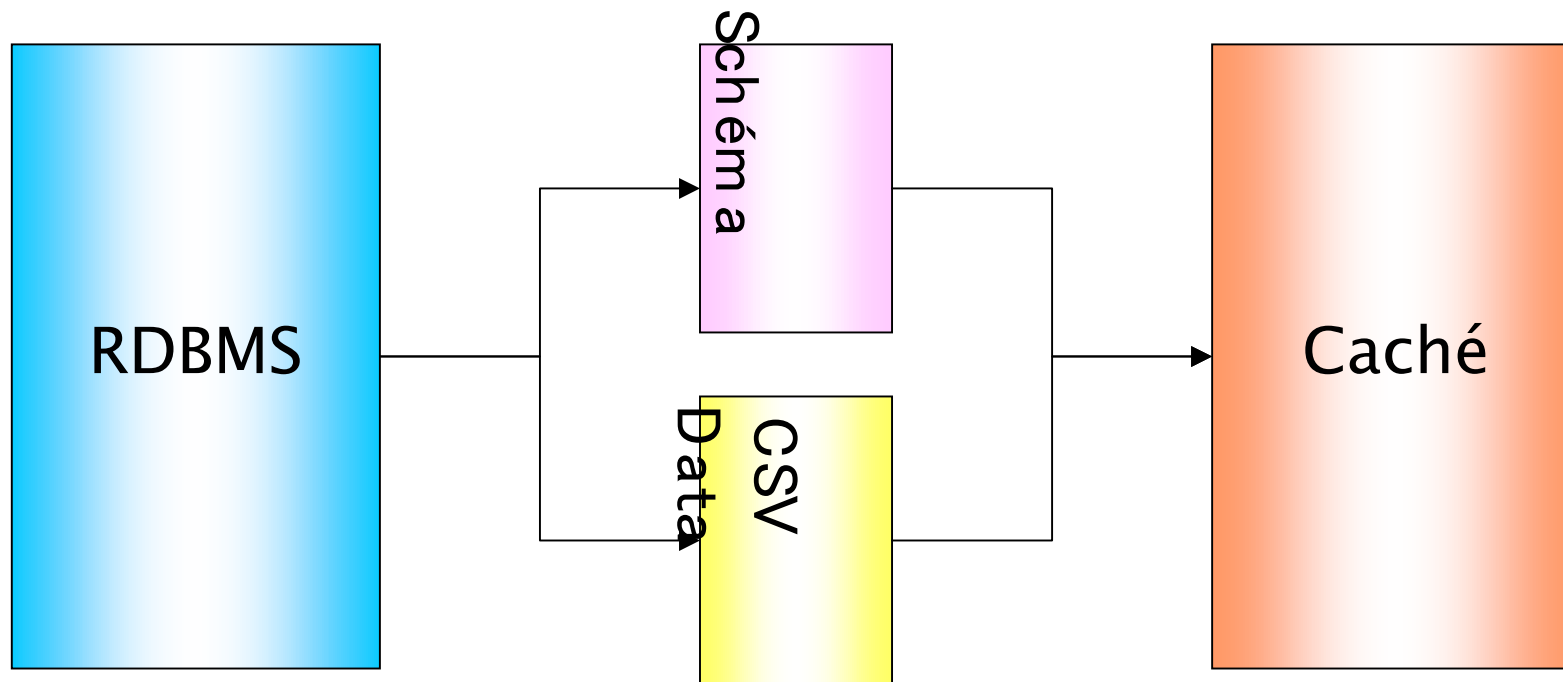
- `$system.SQL.DDLImport()`
- `$system.SQL.Oracle()`
- `$system.SQL.MSSQLServer()`
- `$system.SQL.Informix()`
- `$system.SQL.Sybase()`
- `$SQL.Migration.Import()`
- `$SQL.Migration.Util()`

– Speciální (ručně psané) metody

# Systemový objekt a SQL Manager



`$system.SQL.Oracle()`



Caché SQL Manager

## Krok 5 – Stěhování dat



- Přímá (ODBC)
  - SQL Manager – Pomocník stěhováním dat

- Microsoft DTS (Data Transformation Service)

- Microsoft Access Export Table

**Pozor:** Definice indexů se nepřenesou!

- PowerBuilder Pipeline

- Speciální – ručně psané – metody

## Krok 6 – aplikační logika



- Co se „aplikační logikou“ v našem kontextu míní?
  - Uložené procedury
    - Query: vrací „result set“
    - Metody: něco udělají, nemusí mít návratový „result set“
  - Funkce
    - Procedury, které typicky mají návratovou hodnotu
  - Triggery
    - Před nebo po příkazu Insert, Update, nebo Delete
  - Aplikační kód na klientovi
    - Speciální SQL syntaxe...

# Technická podpora relační migrace



```
Studio - [CACHE1/SAMPLES/DevCon.TSQL.cls]
File Edit View Project Class Build Debug Tools Utilities Window Help
// Update view privileges for the given Product
ClassMethod MyProc(id As %Integer) [ Language = tsql, SqlProc ]
{
  DECLARE @prold int
  select @prold = (select prold from
                  ProdInfo where prodName
  insert operator(operatorId,operatorName,pr
                values(@id,@name,@prold,@manage
  if exists (select 1 from UserAndprod where operatorId = @id and prold = @prold)
  begin
    update UserAndProd set viewPrivileges = 1, writePrivileges = 1
    where operatorId = @id and prold = @prold
  end
  if not exists (select 1 from UserAndprod
                where operatorId = @id and prold = @prold )
  begin
    insert UserAndprod(operatorId,prold,viewPrivileges,writePrivileges)
    values(@id,@prold,1,1)
  end
}
}
```

Language = tsql

```
Output
Compiling class DevCon.TSQL .....
Compiling table DevCon.TSQL ...
Compiling routine DevCon.TSQL.1
Compilation finished successfully.
Ready Line 17/25 Col 1/67
```

- Caché rozšířilo podporu skriptovacích jazyků cizích dodavatelů, počínaje Sybase
- Jednorázový převod nebo údržba relačního zdroje

## Krok 7 – Test



- Porovnání aplikací – nově a postaru
  - Logování ODBC
  - Cache Debugger

# Ladění

- Caché “Tune Table”
- Přidat indexy?
- Odstranit indexy??
- Bitmapové indexy ?
- Vývoj dat ?
- Změny v relačním (->) nebo objektovém modelu ?

Indices - Microsoft Internet Explorer

Address: http://127.0.0.1/csp/sys/UTILSqlIndices.csp?#ID1=dbo#ID2=Orders

Namespace: NORTHWIND User: \_SYSTEM

Table Properties

Indices

Triggers

Constraints

Cached Queries

Export

Import

Execute Query

Indices for table dbo.Orders are listed below: Last update: 2004-03-06 18:27:00.783

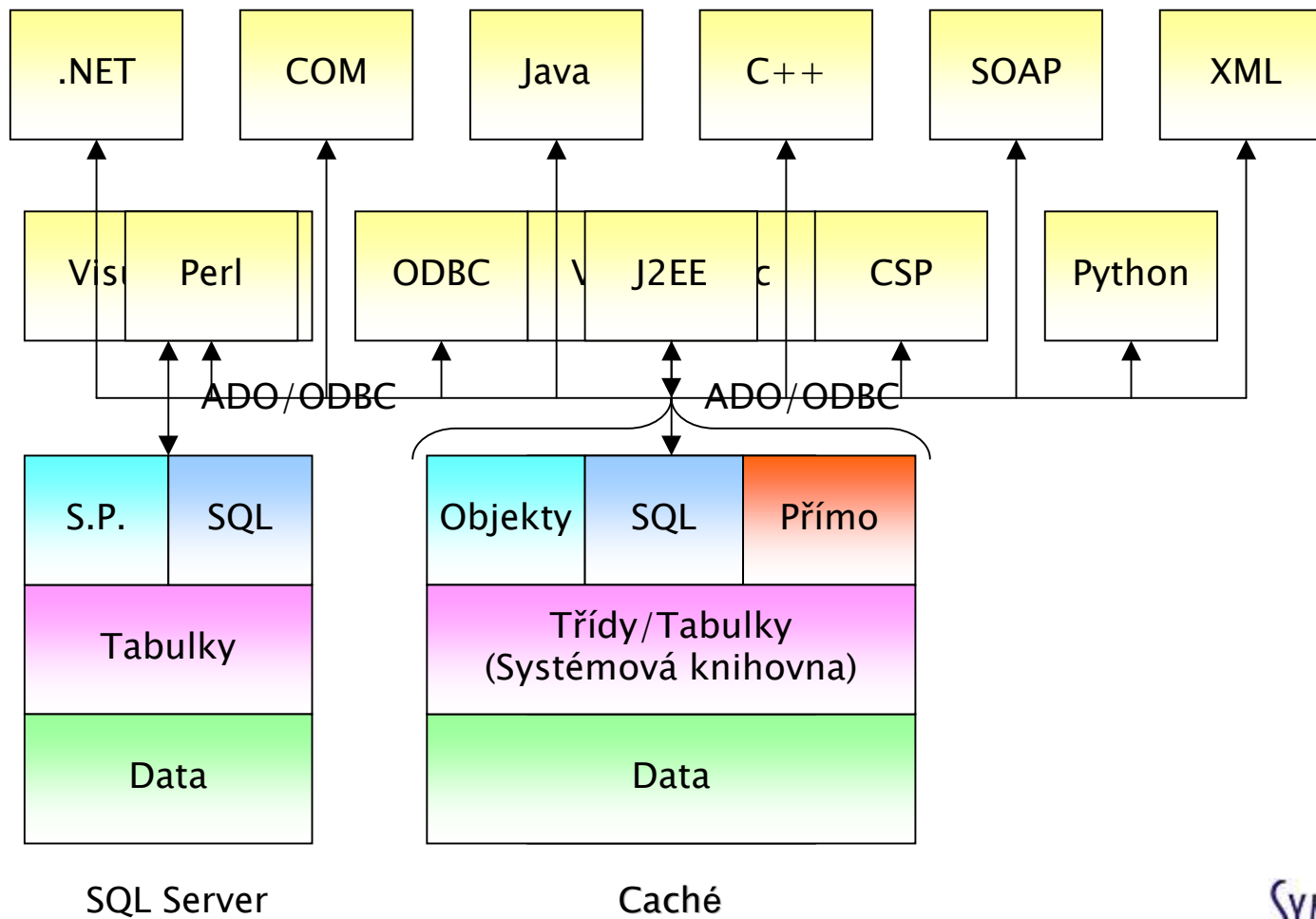
INDEX_NAME	FIELDS	TYPE
CustomerID	\$\$\$SQLUPPER ((dbo.Orders.CustomerID))	
CustomersOrders	\$\$\$SQLUPPER ((dbo.Orders.CustomerID))	
EmployeeOrders	EmployeeID	
ORDERSPKEY2	OrderID	Unique
ShipPostalCode	\$\$\$SQLUPPER ((dbo.Orders.ShipPostalCode))	
ShippedDate	ShippedDate	
ShippersOrders	ShipVia	

# Kam jsme se dostali - technicky?



- Poměrně rozdrobený datový model (tabulky ↔ třídy)
- Původní aplikace fungují bez viditelných změn
- Velice rychlé SQL
- Pravděpodobně účinnější uložené procedury
- Možnosti CSP
- Nativní přístup pomocí C++, Java, COM...
- Zveřejnění dat a služeb přes XML, SOAP, Web Services

# Přehled



# Příležitosti



- Příjemně překvapený spokojený zákazník
  - Za vašeho přispění vyřešil potíž
  - Ušetřil mimořádné investice
- Dodavatel komplementární aplikace
  - Zachránil nebo získal zakázku
  - Ochotný spolupracovat na dalších případech
  - Možnost otevřených dveří k jeho současným zákazníkům

# Příležitosti



- Využijte technologie Caché
- S každým takovým projektem vám rádi pomůžeme



- Využijte tedy také naši spolupráce. Náš stěhovací vůz a jeho řidiči mohou sloužit i vašim zákazníkům.

Otázky?



**Děkuji Vám!**

Michal Tomek

tomek@intersystems.cz

SYMPOSIUM  
INTERSYSTEMS 2005

---

INTERSYSTEMS

SYMPOSIUM 2005

Stěhování aplikací



Michal Tomek, Sales Manager

---